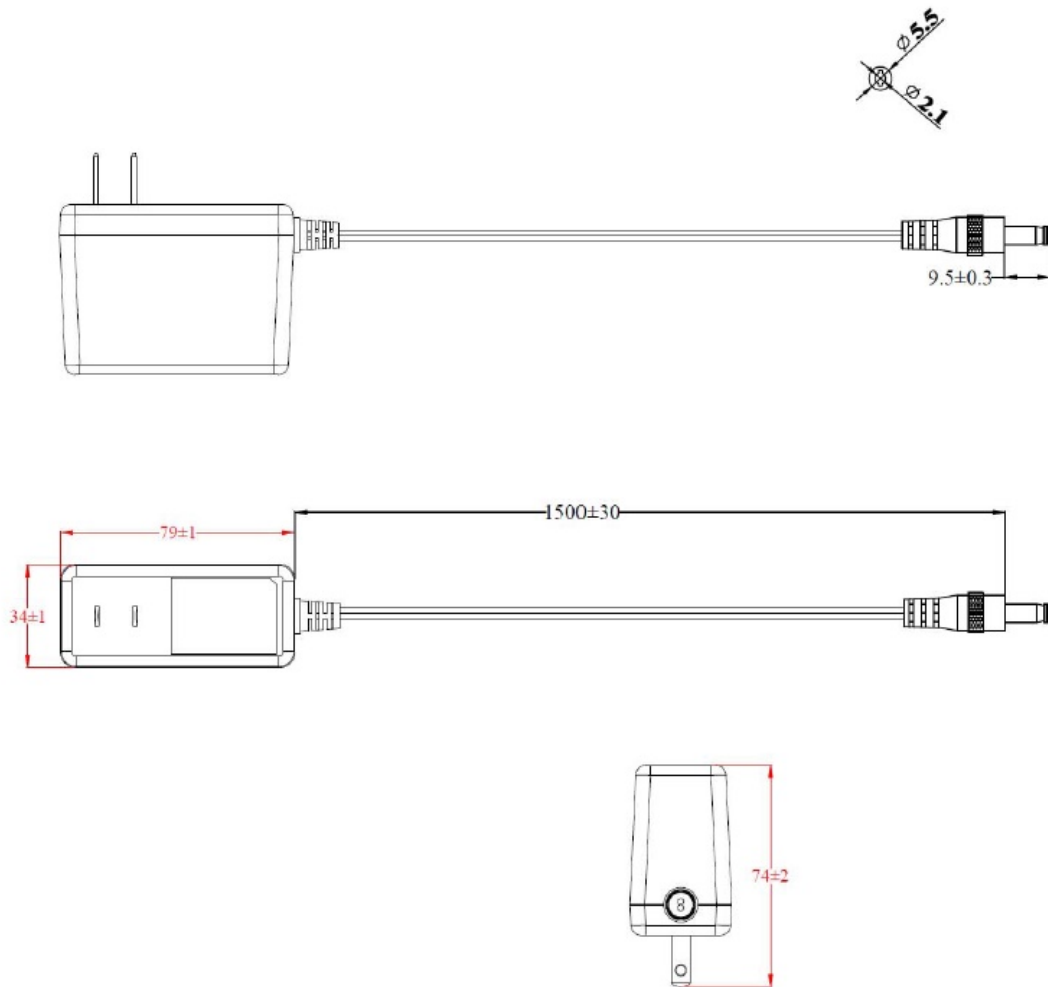


ATS036T-W120U



入力電圧	AC100V～AC240V
入力周波数	50～60Hz
容量	36.0W
出力電圧/電流	DC12.0V/0～3.0A
入力電流	1.0A max
リップルノイズ	120mVp-p max
耐電圧	入カ-出力間 AC3000V/1分 (カットオフ10mA)
絶縁抵抗	入カ-出力間 10MΩ以上 / DC500V
過電流保護	有り
過電圧保護	有り
短絡保護	有り
動作温度	0°C～40°C
保存温度	-20°C～80°C
安全規格	PSE UL CUL BSMI
環境対応	RoHS規制 適合品
寸法(mm)	79.0(縦) 74.0(横) 34.0(高さ)
重量	約160gr