

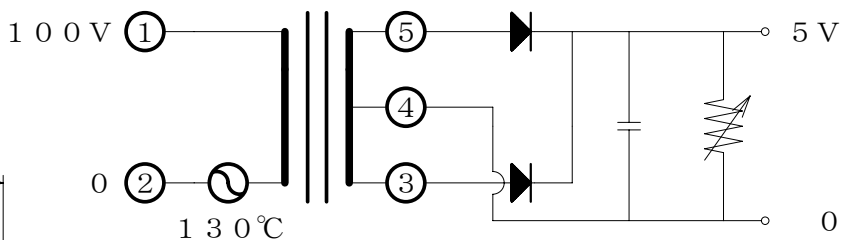
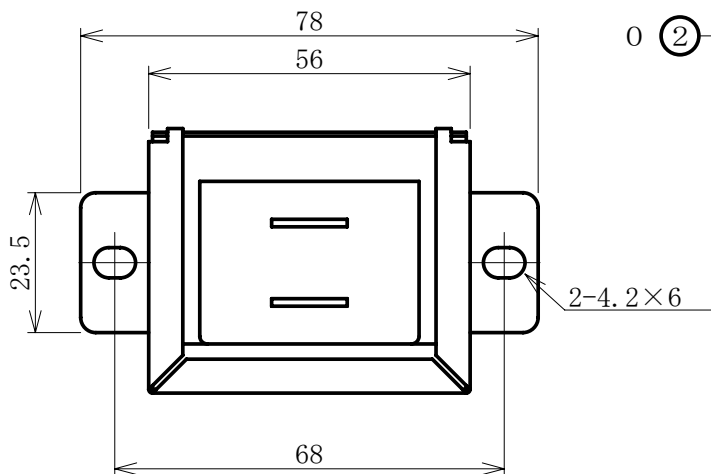
変圧器仕様書

品名 DE05H-54 (赤)

仕様

結線図

外形寸法図 (単位 mm)

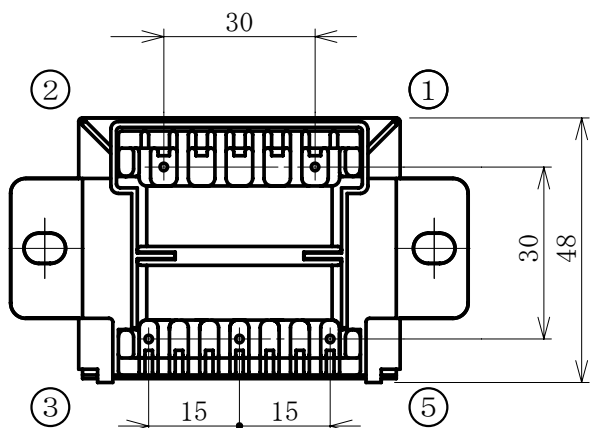
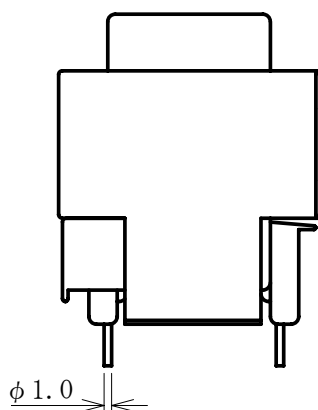
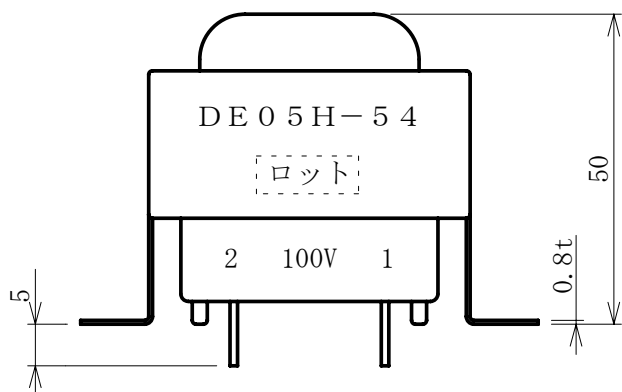


ダイオード U-15C(日立)

コンデンサ 2200 μ F/25V(ルビコン)

(当ショップはトランス単品を販売しております。

出力側電子部品につきましては、ユーザー様側で御用意ください)



相数	巻方	絶縁種	周波数	形状	静電シールド	容量
单相	複巻	E種	50/60Hz	HPT	無し	13.5VA
1次電圧	0-AC100V					
2次電圧	0-DC5V					
2次電流	1.800A					
重量	約0.500kg			規格	JIS C-6436	
使用周囲温度	温度上昇限度	電圧偏差	電圧変動率	絶縁抵抗	耐電圧	層間耐圧
-10 ~ +40°C	50 deg	±5%以内	15%以下	100MΩ以上	1.5KV	400Hz 15Sec