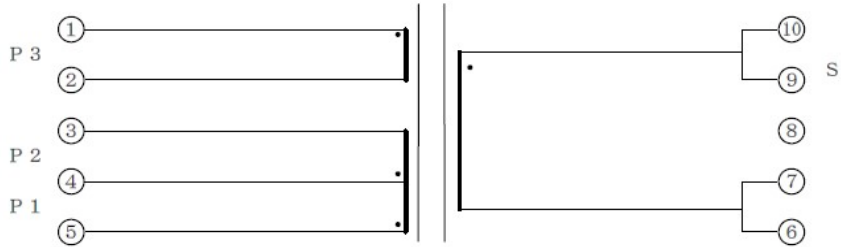


HDS-28122

回路図

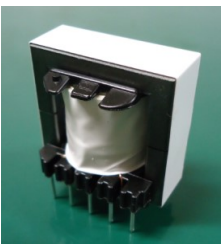
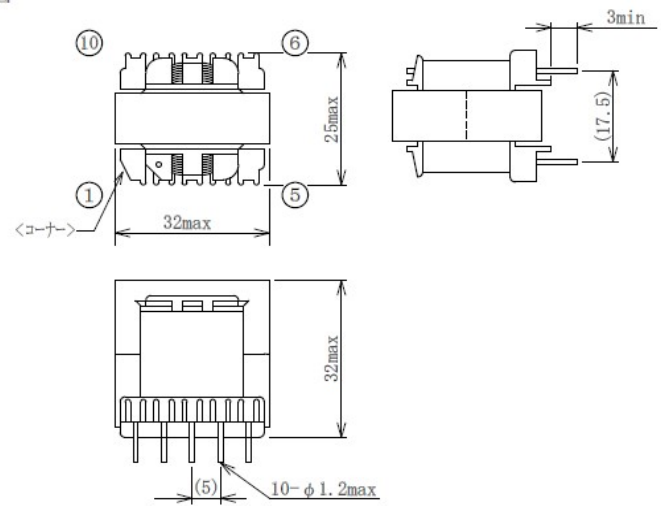


インダクタンス (3)-⑤ … (830μH) at 10KHz

耐電圧 (カットオフ電流 1mA) *参考値*

; P ↔ S 間に AC2500V を1分間印加して異常が無い事。
(又は AC3000V を1秒間)
; 捲線 ↔ コア 間に AC1500V を1分間印加して異常が無い事。
(又は AC1800V を1秒間)

外観図



コアサイズ	EER28
入力電圧	AC80V~132V
容量	25W
参考出力	DC12V、2.1A
補助捲線	15V
周波数	32kHz
サイズ	W:32×D:25×H:32(ピン数:5-5)
推奨電源IC	MR1511(新電元工業)