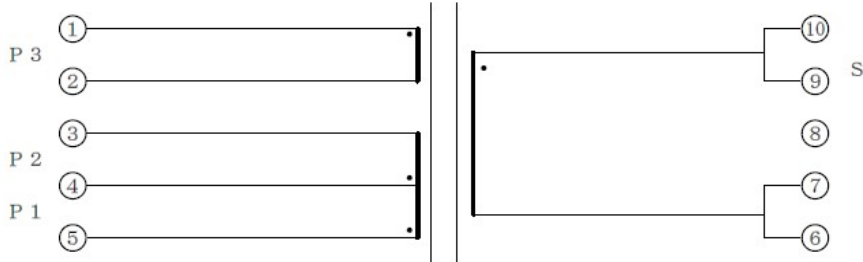


HDS-28L123

回路

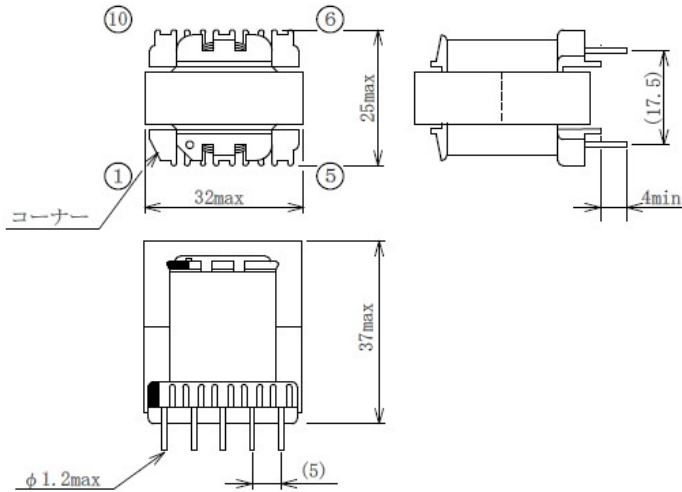


インダクタンス ①-③ …… (1.1mH) at 10KHz

耐電圧 (カットオフ電流 1mA) *参考値*

; P ↔ S 間に AC3000V を1分間印加して異常が無い事。
 (又は AC3600V を1秒間)
 ; 捲線 ↔ コア 間に AC1500V を1分間印加して異常が無い事。
 (又は AC1800V を1秒間)

外観図



コアサイズ	EER28L
入力電圧	AC180V~276V
容量	50W
参考出力	DC12V, 3.5A
補助捲線	15V
周波数	33kHz
サイズ	W:32×D:25×H:37(ピン数:5-5)
推奨電源IC	MR1722(新電元工業)