

I O N 001-100

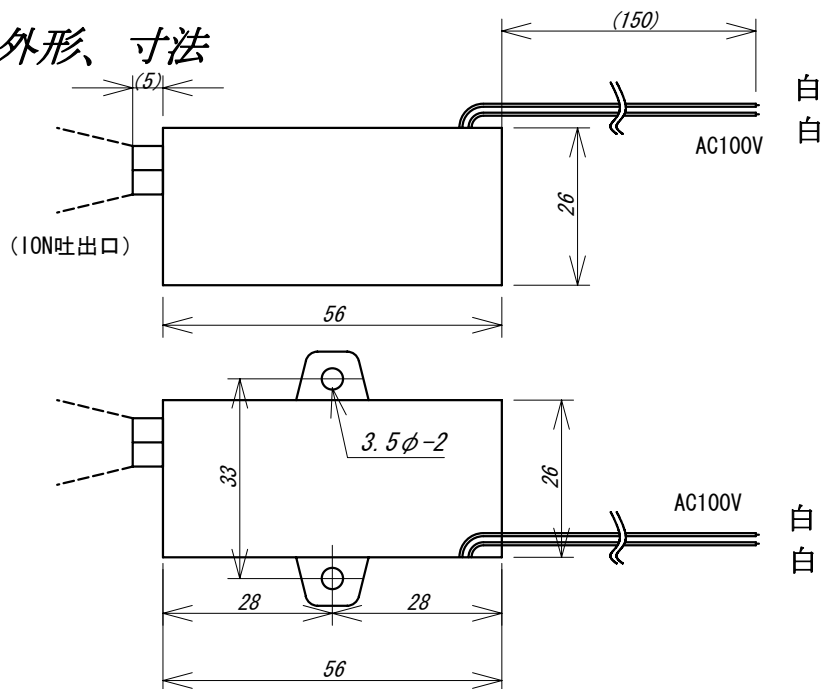
1. 用途、特徴

- ・ エアコン、ファンヒーター、OAタップ等に最適
- ・ 低消費電力 1.3wattと非常に少ない消費電力で効率良いイオン発生
- ・ 小型サイズで50万個/ccのイオン発生

2. 仕様

項目	仕様
入力電圧	AC100V±10% (50/60Hz)
発生方式	コロナ放電方式 (電子放射式)
消費電力	1.3watt
イオン発生量	50万個/cc以上 (Ta25°C, 60%RH)
使用温度範囲	0~55°C
使用湿度範囲	30~85%RH

3. 外形、寸法



4. 取扱注意

イオン発生中は、先端部分は高圧電流が流れている為、絶対手では触らないでください。

変更	変更記号	日付	記事	担当	変更記号	日付	記事	担当
日付		承認	調査	設計	名称	項 * / *		
2008年09月24日					図番			
中遠電子工業株式会社								