

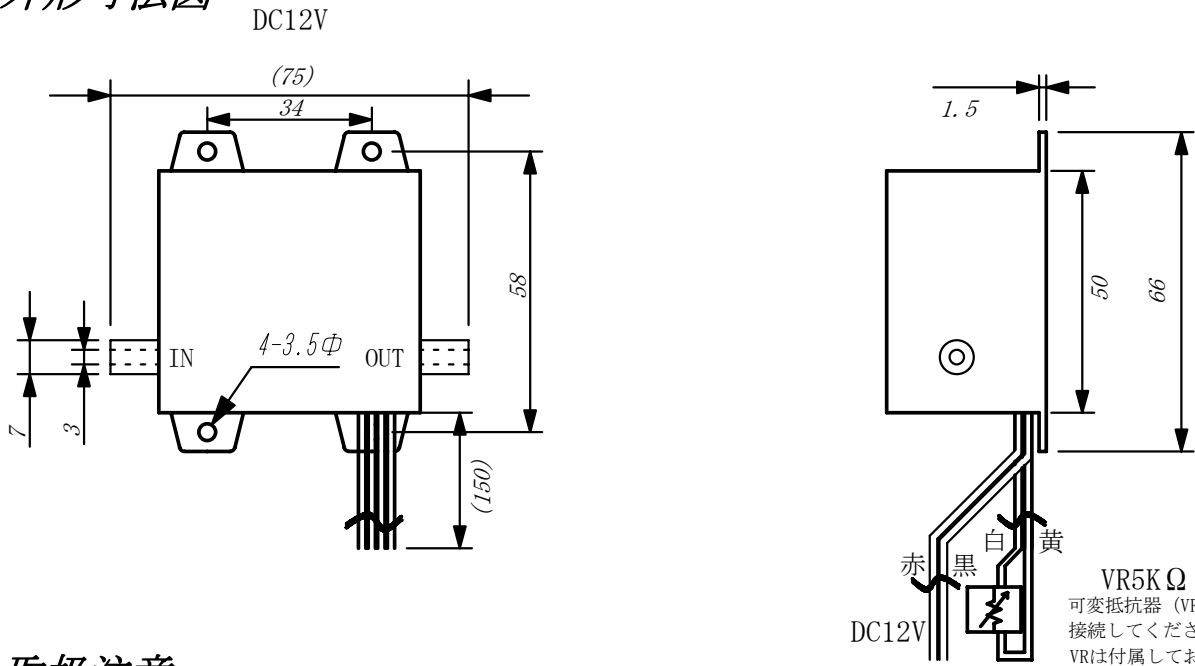
オゾン発生ユニット 0Z0003-12

1. 仕様

項目	仕様	
入力電源電圧 (DC)	DC+12V (11~15V)	
入力電源電流 (DC)	最大 350mA	
消費電力	最大 5.25watt	
オゾン発生量	空気原料	50~150mg/H (Ta20°C 40%RH)
	酸素原料	150~450mg/H (Ta20°C)
オゾン発生濃度	30~80ppm (15L/分 空気原料)	
動作温度範囲	-5~50°C	
動作湿度範囲	10~80%RH (結露なし)	
保存温度範囲	-10~70°C	
保存湿度範囲	10~95%RH (結露なし)	

※オゾン発生量は供給原料、気体の温度、周囲温度によって異なります。
 ※原料空気が高湿度であったり、汚れている場合は除湿し、フィルターを通してオゾン発生ユニットに供給してください。

2. 外形寸法図



3. 取扱注意

オゾンは3個の酸素原子で構成される 特異臭を持つ気体です。非常に不安定な物質で次第に分解して無害な酸素となります。
 オゾンは大変有用ですが 人体に対して毒性があります。
 オゾン含有空気が目に触れたり吸入したりしないよう 十分な換気のもと オゾンの危険性を十分認識した上ご使用ください。

変更	変更記号	日付	記事	担当	名称	項目	*/
日付		承認	調査	設計	図番		
2008年09月24日							
中遠電子工業株式会社							