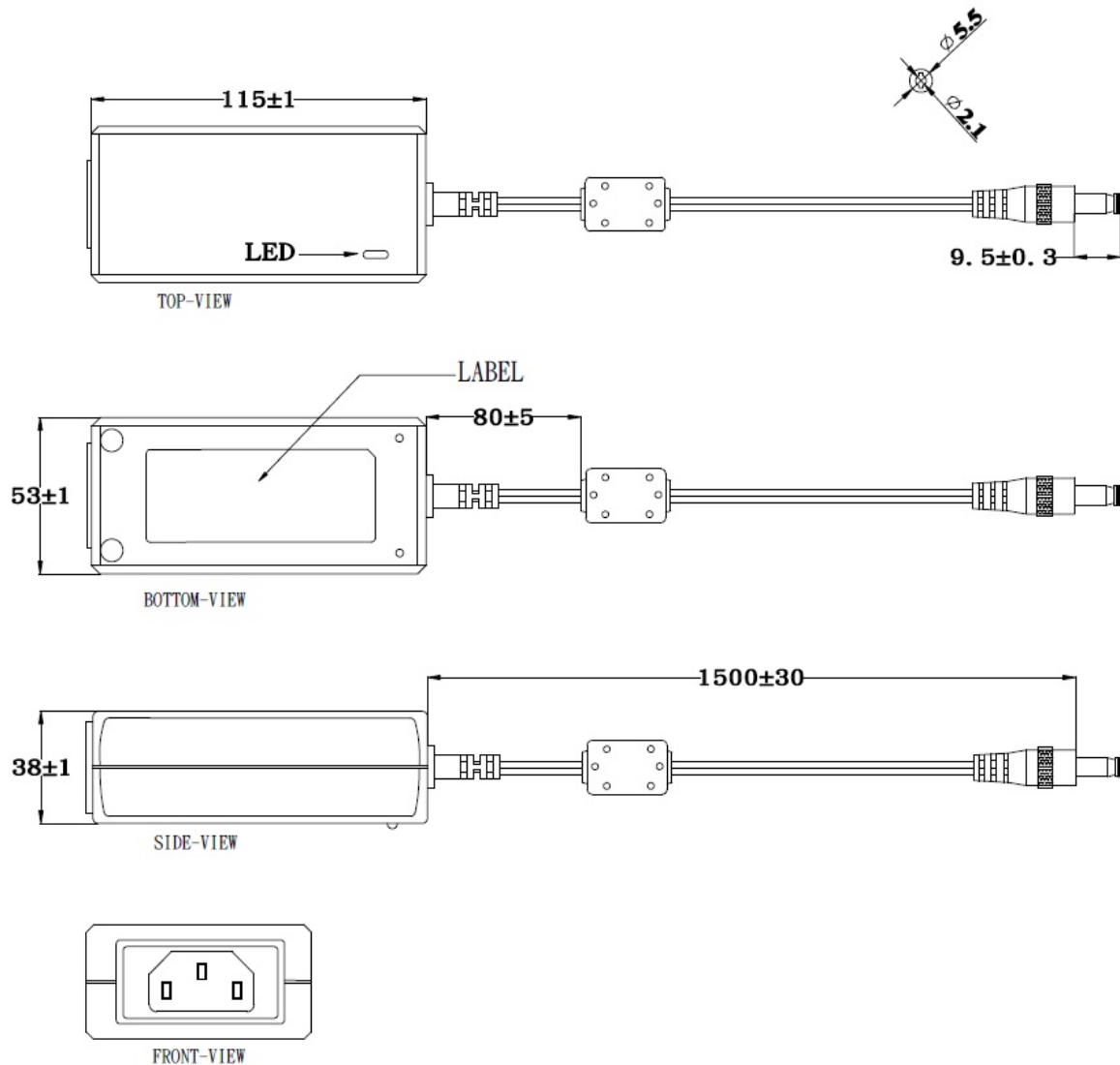


ATS065T-P240



入力電圧	AC100V~AC240V
入力周波数	50~60Hz
容量	65.0W
出力電圧/電流	DC24.0V/0~2.71A
入力電流	1.4A max
リップルノイズ	240mVp-p max
耐電圧	入カ-出力間 AC3000V/1分 (カットオフ10mA)
絶縁抵抗	入カ-出力間 10MΩ以上 / DC500V
過電流保護	有り
過電圧保護	有り
短絡保護	有り
動作温度	0°C~40°C
保存温度	-20°C~80°C
安全規格	PSE UL CUL BSMI
環境対応	RoHS規制 適合品
寸法(mm)	115.0(縦) 53.0(横) 38.0(高さ)
重量	約310gr