

# オゾン発生ユニット 0Z0001-12

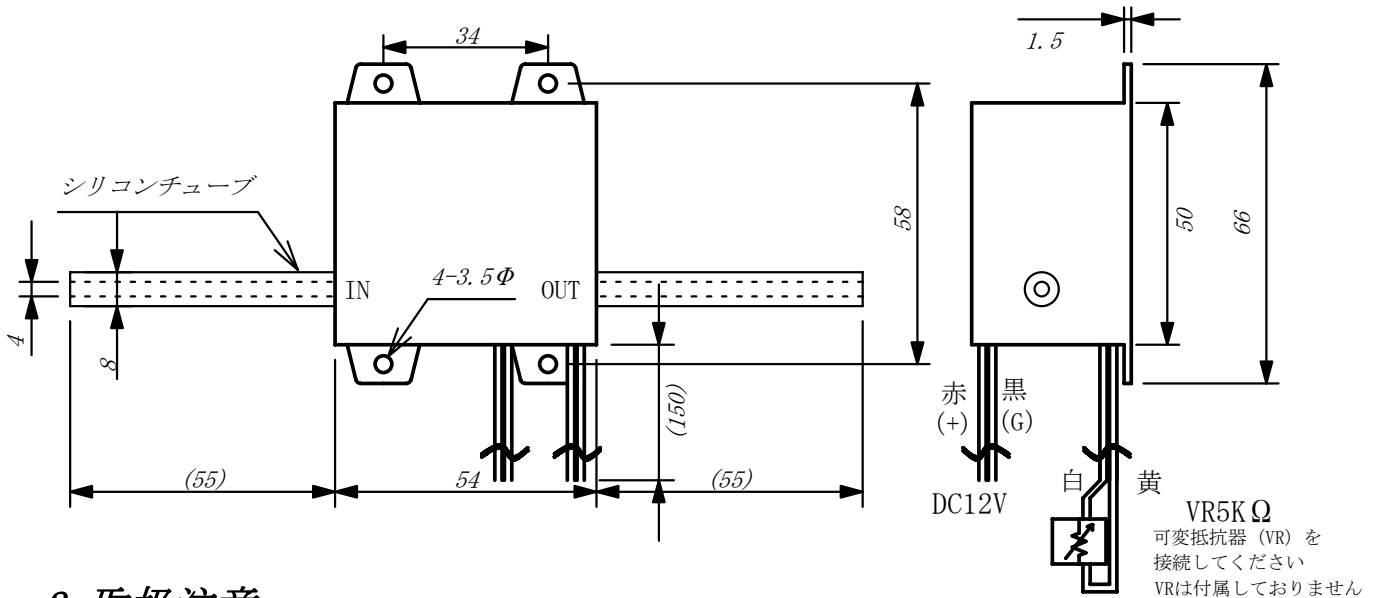
## 1. 仕様

項 目	仕 様	
入力電源電圧 (DC)	DC+12V	
入力電源電流 (DC)	最大 300mA	
消費電力	最大 3.6watt	
オゾン発生量	空気原料	10~50mg/H (Ta20°C 40%RH)
	酸素原料	30~100mg/H (Ta20°C)
オゾン発生濃度	13~65ppm (6L/分 空気原料)	
動作温度範囲	-5~50°C	
動作湿度範囲	10~80%RH (結露なし)	
保存温度範囲	-10~70°C	
保存湿度範囲	10~95%RH (結露なし)	

※オゾン発生量は供給原料、気体の温度、周囲温度によって異なります。  
 ※原料空気が高湿度であったり、汚れている場合は除湿し、フィルターを通してオゾン発生ユニットに供給してください。

## 2. 外形寸法図

DC12V



## 3. 取扱注意

オゾンは3個の酸素原子で構成される 特異臭を持つ気体です。非常に不安定な物質で次第に分解して無害な酸素となります。  
 オゾンは大変有用ですが 人体に対して毒性があります。  
 オゾン含有空気が目に触れたり吸入したりしないよう 十分な換気のもと オゾンの危険性を十分認識した上ご使用ください。

変 更	変更記号	日 付	記 事	担 当	変更記号	日 付	記 事	担 当
日 付		承 認	調 査	設 計	名 称	項 * / *		
2008年09月24日								
中遠電子工業株式会社					図 番			