

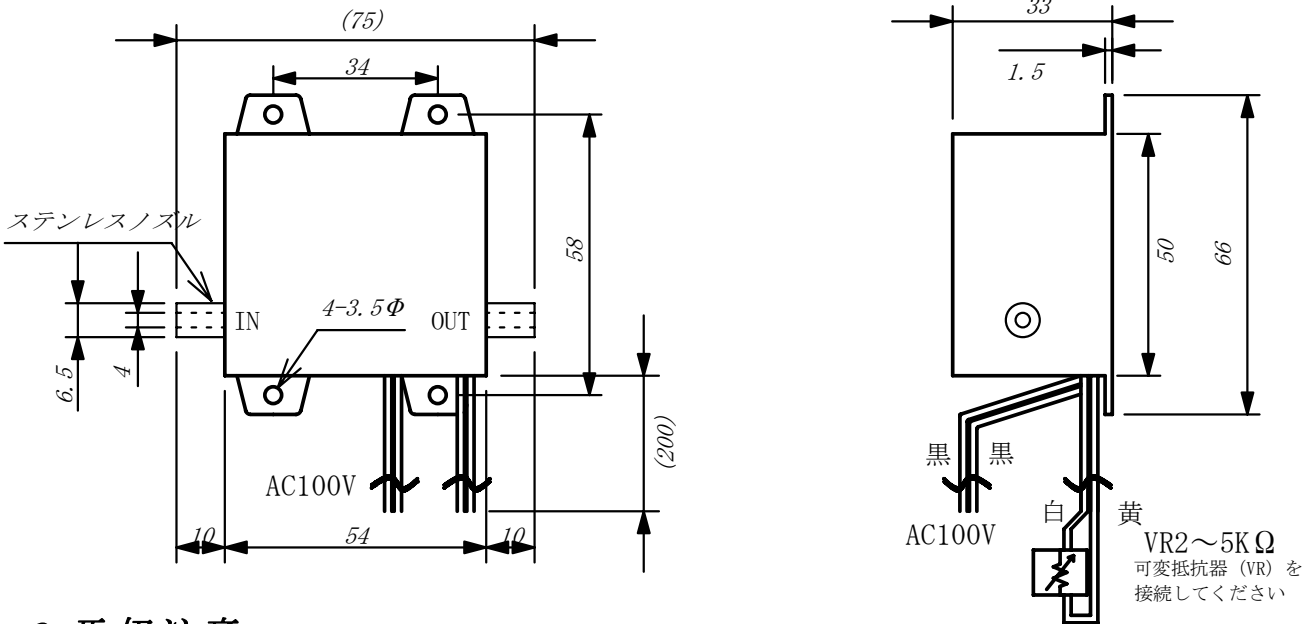
オゾン発生ユニット 0Z0003-100

1. 仕様

項 目	仕 様	
入力電源電圧 (AC)	AC100V±10%	
入力電源電流 (AC)	(最大 45mA)	
消費電力	(最大 4.5watt)	
オゾン発生量	空気原料	(50~150mg/H Ta20°C 40%RH)
	酸素原料	(150~450mg/H Ta20°C)
オゾン発生濃度	30~80ppm (15L/分 空気原料)	
動作温度範囲	0~40°C	
動作湿度範囲	10~80%RH (結露なし)	
保存温度範囲	-10~70°C	
保存湿度範囲	10~95%RH (結露なし)	

※オゾン発生量は供給原料、気体の温度、周囲温度によって異なります。
 ※原料空気が高湿度であったり、汚れている場合は除湿し、フィルターを通してオゾン発生ユニットに供給してください。

2. 外形寸法図



3. 取扱注意

オゾンは3個の酸素原子で構成される 特異臭を持つ気体です。非常に不安定な物質で次第に分解して無害な酸素となります。
 オゾンは大変有用ですが 人体に対して毒性があります。
 オゾン含有空気が目に触れたり吸入したりしないよう 十分な換気のもと オゾンの危険性を十分認識した上ご使用ください。

変 更	変更記号	日 付	記 事	担 当	変更記号	日 付	記 事	担 当
日 付		承 認	調 査	設 計	名 称	項 * / *		
2008年09月24日								
中遠電子工業株式会社					図 番			