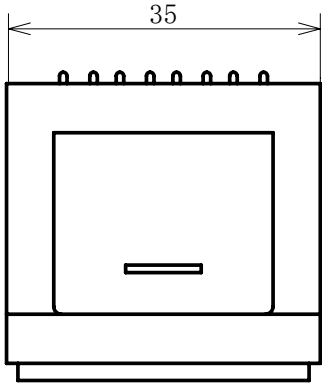


変圧器仕様書

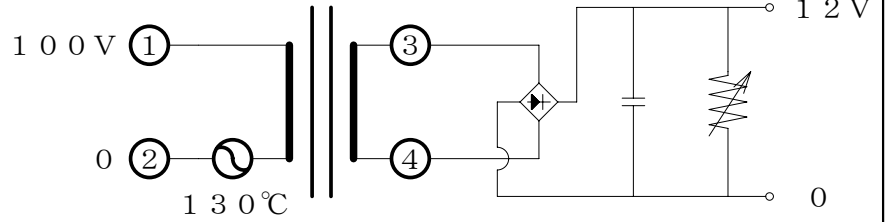
品名 DF 1 2 H - 3 5 (青)

仕様

外形寸法図 (単位 mm)

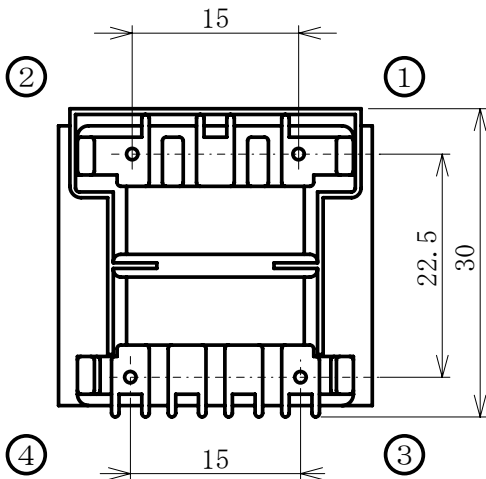
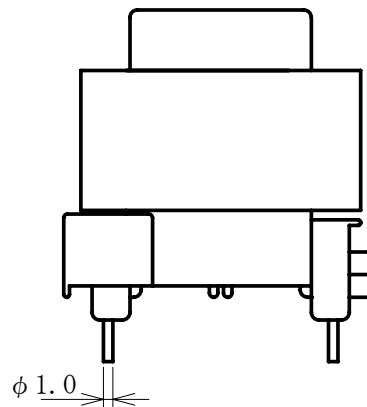
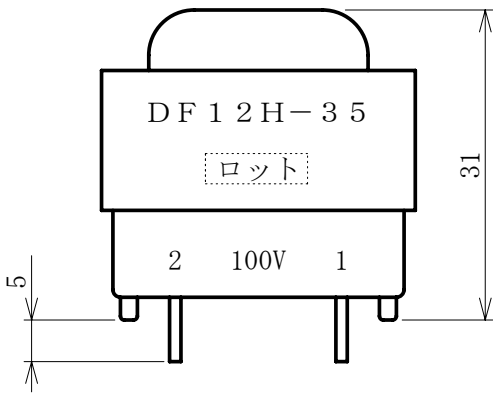


結線図



ダイオード S 2 V B 2 0 (新電元)
コンデンサ 2 2 0 0 μ F / 2 5 V (ルビコン)

(当ショップはトランス単品を販売しております。
出力側電子部品につきましては、ユーザー様側で
御用意ください)



相数	巻方	絶縁種	周波数	形状	静電シールド	容量
単相	複巻	E種	50/60Hz	HPT	無し	1.80VA
1次電圧	0-AC100V					
2次電圧	0-DC12V					
2次電流	0.100A					
重量	約0.098kg			規格	JIS C-6436	
使用周囲温度	温度上昇限度	電圧偏差	電圧変動率	絶縁抵抗	耐電圧	層間耐圧
-10 ~ +40°C	50 deg	±5%以内	20%以下	100MΩ以上	1.5KV	400Hz 15Sec