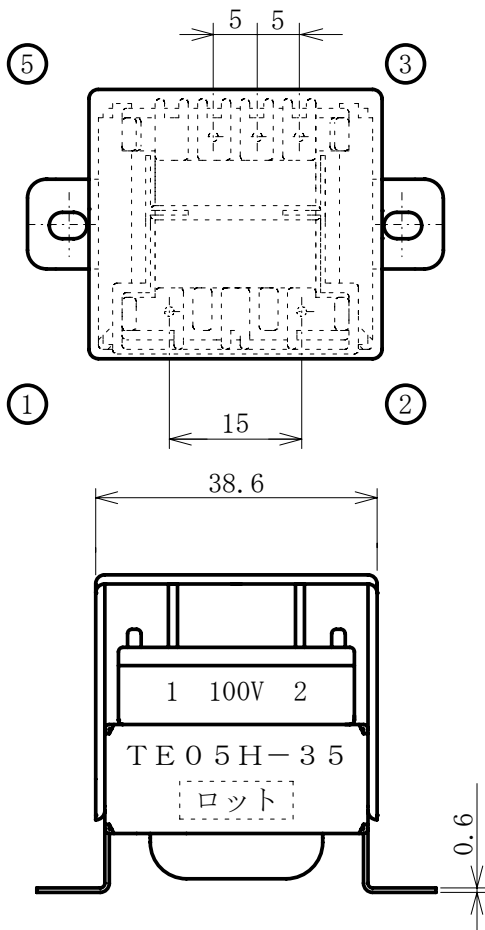


# 変圧器仕様書

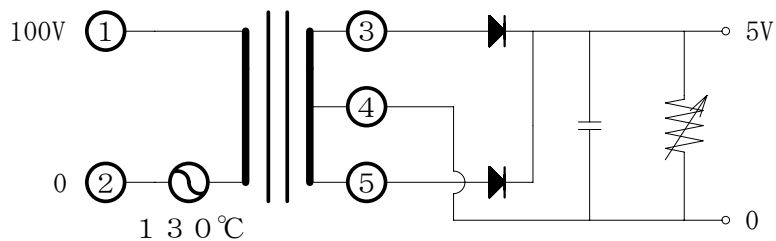
品名 TE05H-35 (赤)

## 仕様

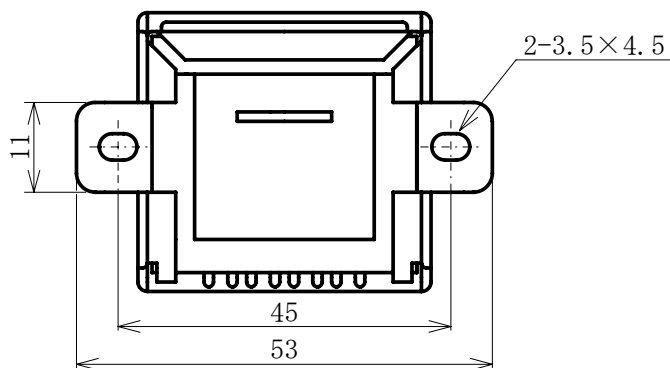
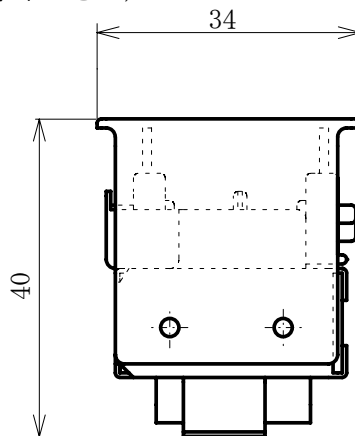
外形寸法図 (単位 mm)



## 結線図



ダイオード U-15C (日立)  
 コンデンサ 2200µF / 25V (ルビコン)  
 (当ショップはトランス単品を販売しております。  
 出力側電子部品につきましては、ユーザー様側で  
 御用意ください)



### \*リード線取り付け時の注意\*

端子ピンの中央部分にリード線を巻きつけ  
 コテ半田にて素早く (3~5秒) 半田付けして  
 下さい。  
 又、端子ピンに無理な力を加えないで下さい。  
 (温度ヒューズの破損、ボビン溶け、  
 断線を起こす原因になります。)

相数	巻方	絶縁種	周波数	形状	静電シールド	容量
単相	複巻	E種	50/60Hz	HPT	無し	1.87VA
1次電圧	0-AC100V					
2次電圧	0-DC 5V					
2次電流	0.250A					
重量	約0.098kg			規格	JIS C-6436	
使用周囲温度	温度上昇限度	電圧偏差	電圧変動率	絶縁抵抗	耐電圧	層間耐圧
-10 ~ +40°C	50 deg	±5%以内	25%以下	100MΩ以上	1.5KV	400Hz 15Sec