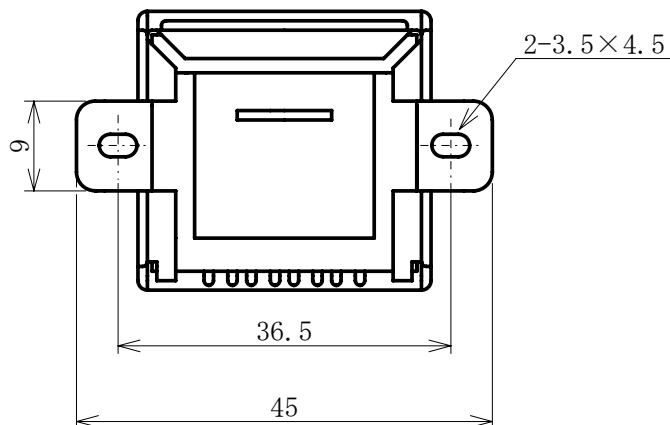
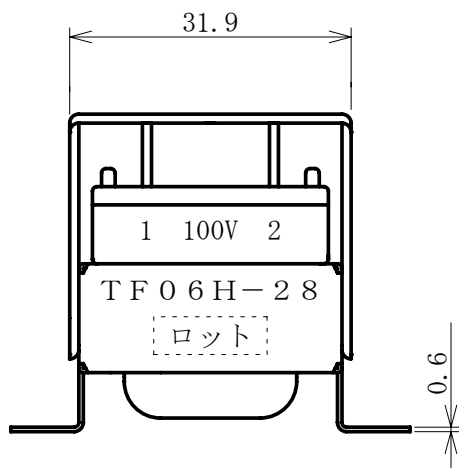
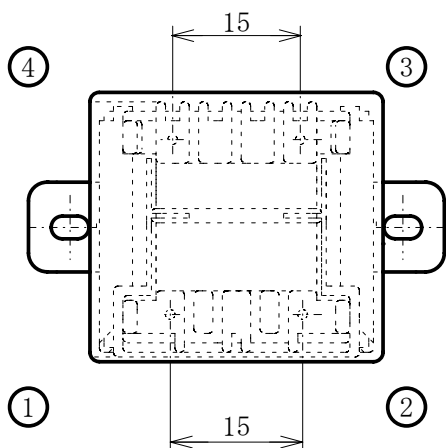


変圧器仕様書

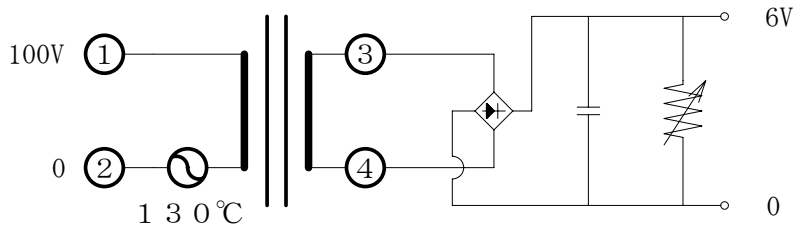
品名 TF06H-28 (黄)

仕様

外形寸法図 (単位 mm)



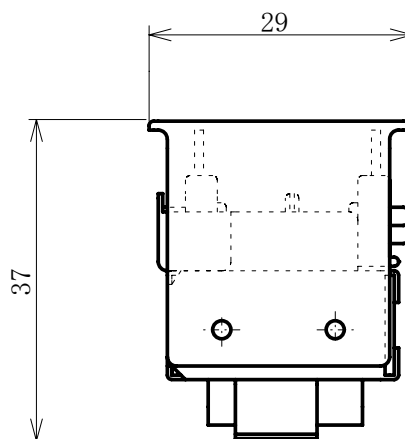
結線図



ダイオード S2VB20 (新電元)

コンデンサ 2200 μ F/25V (ルビコン)

(当ショップはトランス単品を販売しております。
出力側電子部品につきましては、ユーザー様側で
御用意ください)



リード線取り付け時の注意

端子ピンの中央部分にリード線を巻きつけ
コテ半田にて素早く (3~5秒) 半田付けして
下さい。
又、端子ピンに無理な力を加えないで下さい。
(温度ヒューズの破損、ボビン溶け、
断線を起こす原因になります。)

相数	巻方	絶縁種	周波数	形状	静電シールド	容量
单相	複巻	E種	50/60Hz	HPT	無し	0.90VA
1次電圧	0-AC100V					
2次電圧	0-DC 6V					
2次電流	0.100A					
重量	約0.059kg			規格	JIS C-6436	
使用周囲温度	温度上昇限度	電圧偏差	電圧変動率	絶縁抵抗	耐電圧	層間耐圧
-10 ~ +40°C	50 deg	±5%以内	30%以下	100M Ω 以上	1.5KV	400Hz 15Sec