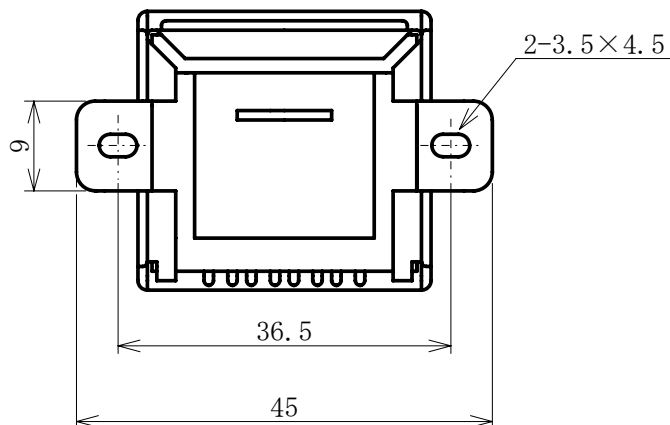
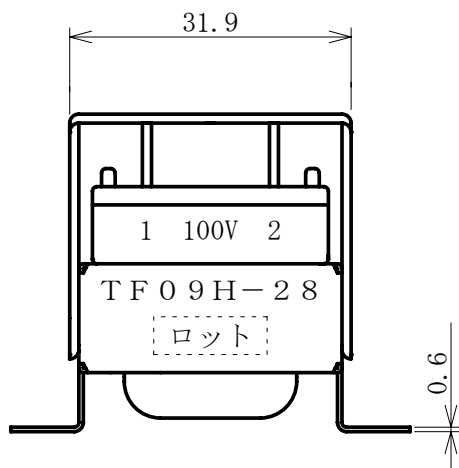
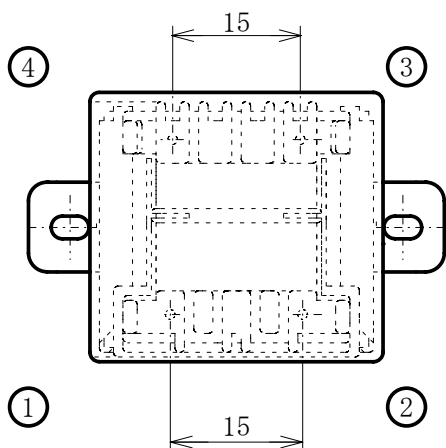


# 変圧器仕様書

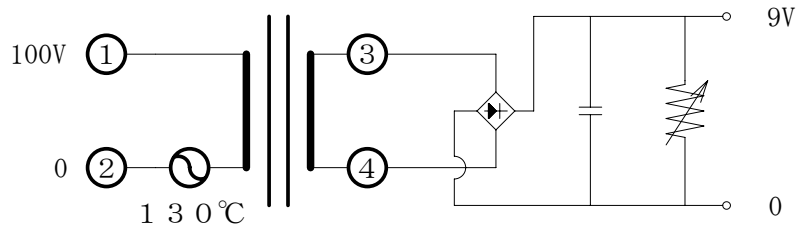
品名 TF09H-28 (緑)

## 仕様

外形寸法図 (単位 mm)

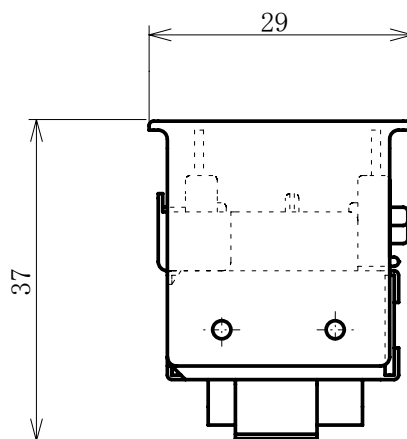


## 結線図



ダイオード S2VB20 (新電元)  
コンデンサ 2200 $\mu$ F / 25V (ルビコン)

(当ショップはトランス単品を販売しております。  
出力側電子部品につきましては、ユーザー様側で  
御用意ください)



### \*リード線取り付け時の注意\*

端子ピンの中央部分にリード線を巻きつけ  
コテ半田にて素早く (3~5秒) 半田付けして  
下さい。  
又、端子ピンに無理な力を加えないで下さい。  
(温度ヒューズの破損、ポピン溶け、  
断線を起こす原因になります。)

相数	巻方	絶縁種	周波数	形状	静電シールド	容量
单相	複巻	E種	50/60Hz	HPT	無し	0.95VA
1次電圧	0-AC100V					
2次電圧	0-DC 9V					
2次電流	0.070A					
重量	約0.059kg			規格	JIS C-6436	
使用周囲温度	温度上昇限度	電圧偏差	電圧変動率	絶縁抵抗	耐電圧	層間耐圧
-10 ~ +40°C	50 deg	±5%以内	40%以下	100MΩ以上	1.5KV	400Hz 15Sec