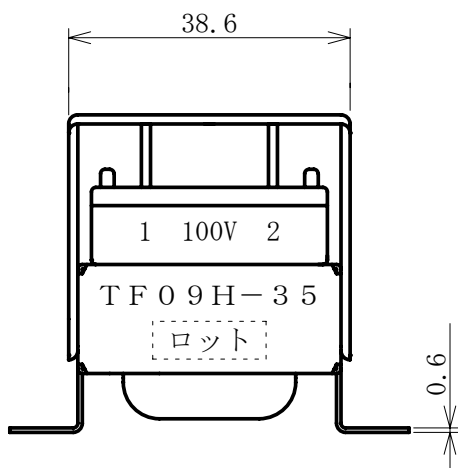
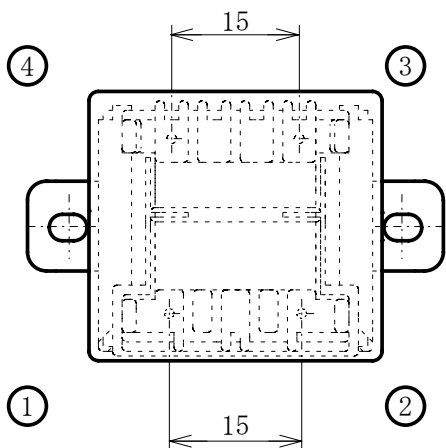


変圧器仕様書

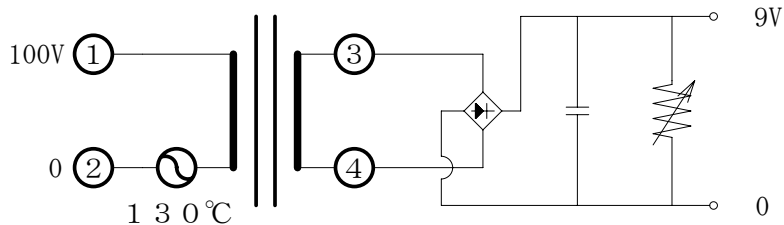
品名 TF09H-35 (緑)

仕様

外形寸法図 (単位 mm)

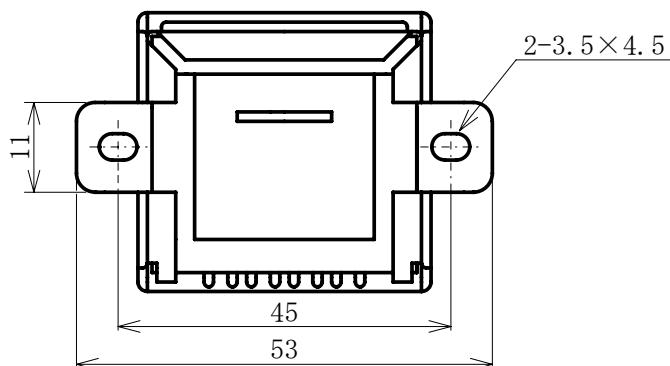
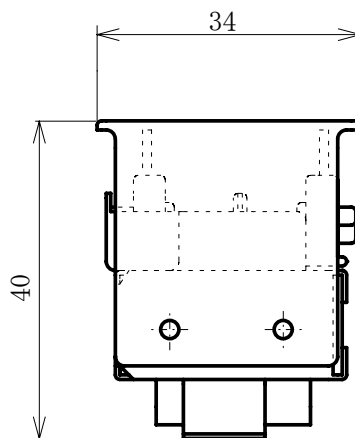


結線図



ダイオード S2VB20 (新電元)
コンデンサ 2200 μ F / 25V (ルビコン)

(当ショップはトランス単品を販売しております。
出力側電子部品につきましては、ユーザー様側で
御用意ください)



リード線取り付け時の注意

端子ピンの中央部分にリード線を巻きつけ
コテ半田にて素早く (3~5秒) 半田付けして
下さい。
又、端子ピンに無理な力を加えないで下さい。
(温度ヒューズの破損、ボビン溶け、
断線を起こす原因になります。)

| 相数 | 巻方 | 絶縁種 | 周波数 | 形状 | 静電シールド | 容量 |
|-------------|----------|-------|---------|------------------|------------|-------------|
| 单相 | 複巻 | E種 | 50/60Hz | HPT | 無し | 1.76VA |
| 1次電圧 | 0-AC100V | | | | | |
| 2次電圧 | 0-DC 9V | | | | | |
| 2次電流 | 0.130A | | | | | |
| 重量 | 約0.098kg | | | 規格 | JIS C-6436 | |
| 使用周囲温度 | 温度上昇限度 | 電圧偏差 | 電圧変動率 | 絶縁抵抗 | 耐電圧 | 層間耐圧 |
| -10 ~ +40°C | 50 deg | ±5%以内 | 20%以下 | 100M Ω 以上 | 1.5KV | 400Hz 15Sec |